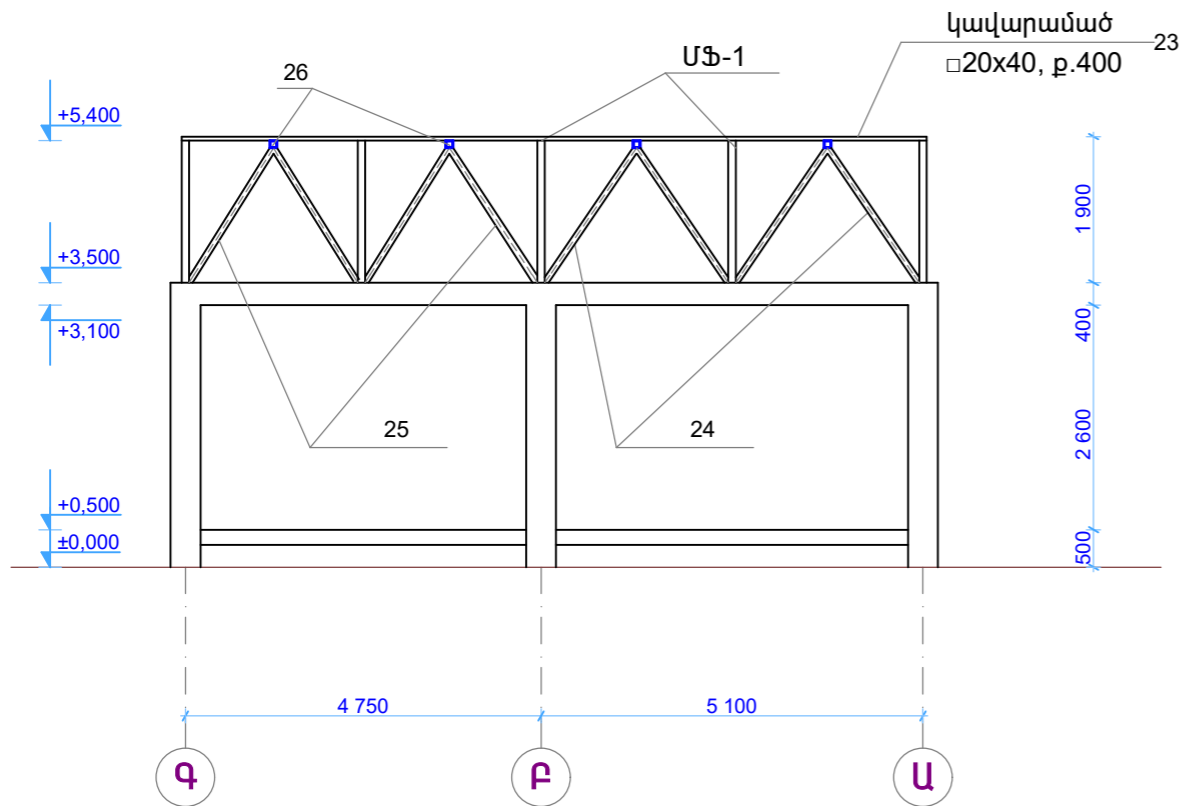
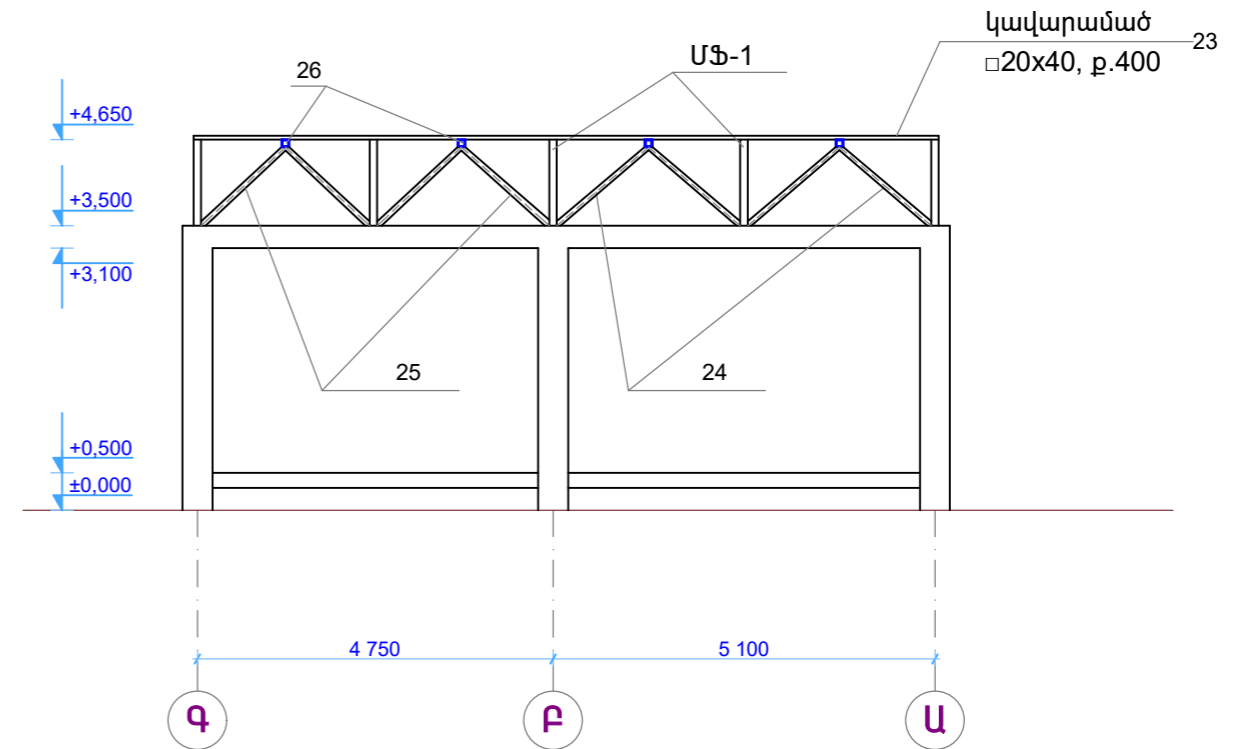


ՈՒՂԱԶԻԳ ԿԱՊԵՐԻ ԴԱՍԱՎՈՐՈՒԹՅԱՆ ՍԽԵՄԱ «3» ԱՌԱՆՑՔՈՎ



ՈՒՂԱԶԻԳ ԿԱՊԵՐԻ ԴԱՍԱՎՈՐՈՒԹՅԱՆ ՍԽԵՄԱ ՄՖ-1-Ի «8» ԿԱՆԳՆԱԿԻ ԱՌԱՆՑՔՈՎ



ՈՒՂԱԶՅԱՑ ԿԱՊԵՐԻ ՄԱՍՆԱԳԻՐ

Մասնագիր C 38/23 դասի BCՏ 3ոս 6 մարկայի պողպատ						
ՀՀ	ՀԱՏՎԱԾՔԸ մմ	ԵՐԿԱՐՈՒԹ. մմ	1մ-ի քաշը, կգ	Էլեմենտի քաշը, կգ	ՔԱՆԱԿ	Ընդ. քաշը կգ
24	□ 60x40x3	ΣL=34.2մ	4,42	151,2	1	151,2
25	□ 60x40x3	ΣL=32.2մ	4,42	142,3	1	142,3
26	□ 80x40x3.5	7700	6,21	47,8	4	191,2
ԸՆԴԱՄԵՆԸ						484,7

ՀՈՐԻԶՈՆԱԿԱՆ ԿԱՊԵՐԻ ՄԱՍՆԱԳԻՐ

Մասնագիր C 38/23 դասի BCՏ 3ոս 6 մարկայի պողպատ						
ՀՀ	ՀԱՏՎԱԾՔԸ մմ	ԵՐԿԱՐՈՒԹ. մմ	1մ-ի քաշը, կգ	Էլեմենտի քաշը, կգ	ՔԱՆԱԿ	Ընդ. քաշը կգ
22	□ 20x40x3	10300	2,54	26,16	20	523,2
23	□ 80x40x3,5	9850	6,21	61,2	4	244,8
ԸՆԴԱՄԵՆԸ						768,0

ԾԱՆՈԹՈՒԹՅՈՒՆ

Ուղղաձիգ կապերն իրականացնել մետաղական ֆերմայի 4;6;8;10;11 կանգնակների առանցքներով

ՊԱՏՎԻՐԱՏՈՒՄ ԱՐԱՐԱՏԻ ՄԱՐԶՊԵՏԱՐԱՆ			ԱՐԱՐԱՏԻ ՄԱՐԶԻ ԳԵՏԱԶԱՏ ՀԱՄԱՅՆՔԻ ՄԱՆԿԱՊԱՐՏԵԶԻ ՎԵՐԱՆՈՐՈՂՈՒՄ			ԵՐԵՎԱՆ 2015թ.		
ՆԳՑ	Լ.Զգմեջյան	<i>[Signature]</i>	ՓՈՒԼ	ԹԵՐԹ	ԹԵՐԹԵՐ			
ՆԱԽԱԳԾԵՑ	Ա.Սամսոնյան	<i>[Signature]</i>	ԱՆ	Կ-14	19			
ԿՈՆՍՏՐՈՒԿՏՈՐԱԿԱՆ ՄԱՍ								
ՈՒՂԱԶԻԳ ԿԱՊԵՐԻ ԴԱՍԱՎՈՐՈՒԹՅԱՆ ՍԽԵՄԱ; ՀԱՆԳՈՒՅՑՆԵՐ, ՄԱՍՆԱԳՐԵՐ						ԿԱՆՍՏՐԱԿՏ-ԿՍԻ ՊԵՏ. ԼԻՑԵՆԶԻԱ N 13944		